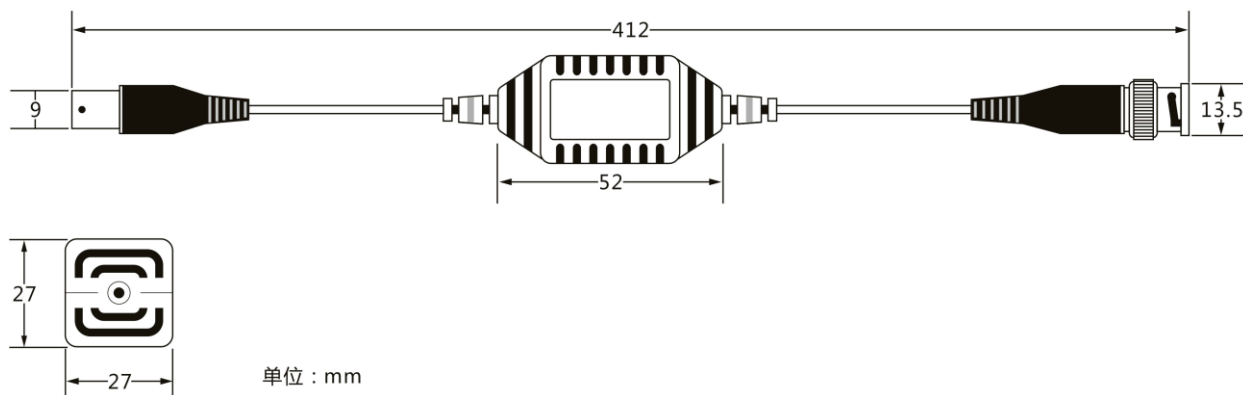


视频地环路隔离器 (TP2)

地环路干扰在监控系统中较常见也是比较难解决的干扰之一；主要指的是电源的 50Hz 工频干扰。这种干扰使图像产生水平黑色滚条,严重时使图像无法观看并失真。形成 50Hz 干扰的主要原因是地电位差,由于前端摄像机和后端主控设备在传输过程中,两地的工作地过长、接地方法不对、接地不良以及负载不平衡等的影响,在前后端设备的工作地之间就会形成较大的地电流,这个电流通过具有地电阻的大地时就会在两地之间形成电压降,如果电缆两端接地,就会通过信号源内阻在电缆上形成电流(两端之间产生一个电位差),叠加在视频信号上产生干扰。工作地的地电位差迭加在视频信号上,也就是说工作上的电位差对视频信号产生了交流干扰。

TP2 为视频信号地环路隔离设备,无需提供电源,利用内置磁路隔离前后端地电流,减少其对信号造成的影响,以期达到还原原始图像质量的目的。适合各种存在地环路干扰的视频监控系统,如写字楼、小区、学校、医院等监控系统。

尺寸:



特点:

- ☆ 无需提供电源
- ☆ 内置瞬变保护
- ☆ 可直接安装在终端输入端



技术指标:

项目	描述
输入输出阻抗	75 Ω
带宽	20Hz~11MHz +0/-3dB
信噪比（加权）	≥ 60dB
微分增益	<2%
微分相位	<2°
地环路隔离	>90dB>50Hz
插入损耗	<0.5dB
接口形式	BNC
工作温度	-25℃~70℃
相对湿度	0~95%（非冷凝）

产品连接使用图:



安装说明:

序号	
1	将摄像机的同轴线连接TP2的BNC的J头(1)
2	监视器的视频端口连接TP2的BNC的K头(2)

注意事项:

产品使用

- 1、产品没有防水设计，请使用时提供较好的防水保护。
- 2、地环路隔离器只适用于出现前后端地电位差的视频监控系统中，其它干扰问题无法解决。
- 3、请将产品安装在终端设备的同轴线进线处，效果更好。
- 4、若出现图像无法传输的故障，不可自行拆卸，请返厂检修。

感谢您选用上海群安电子有限公司的产品，其余详情敬请关注公司企业网站：www.ourten.com